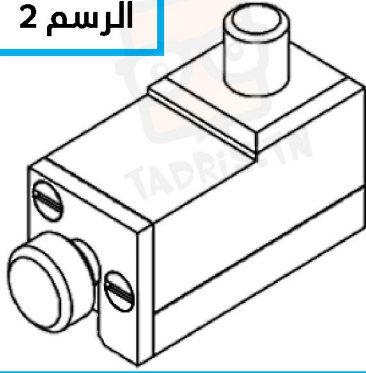


## المنتج التقني: "سندة قابلة للتعديل"

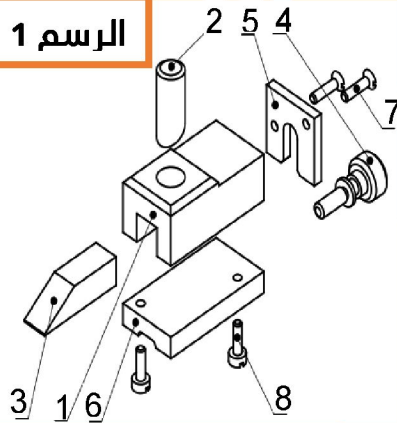
يستعمل هذا المنتج لتعديل ارتفاع قطعة بهدف تغيير شكلها بقطع جزء من مادتها.

**طريقة التشغيل:** يقوم المستعمل بتدوير القطعة (4) فينتدّم المزلاق (3) إلى اليسار فترتفع السندة (2) أو ينزل بواسطة السطح المائل، و بذلك يتم تعديل ارتفاع القطعة المصنعة الموضوعة على طرف السندة (2)

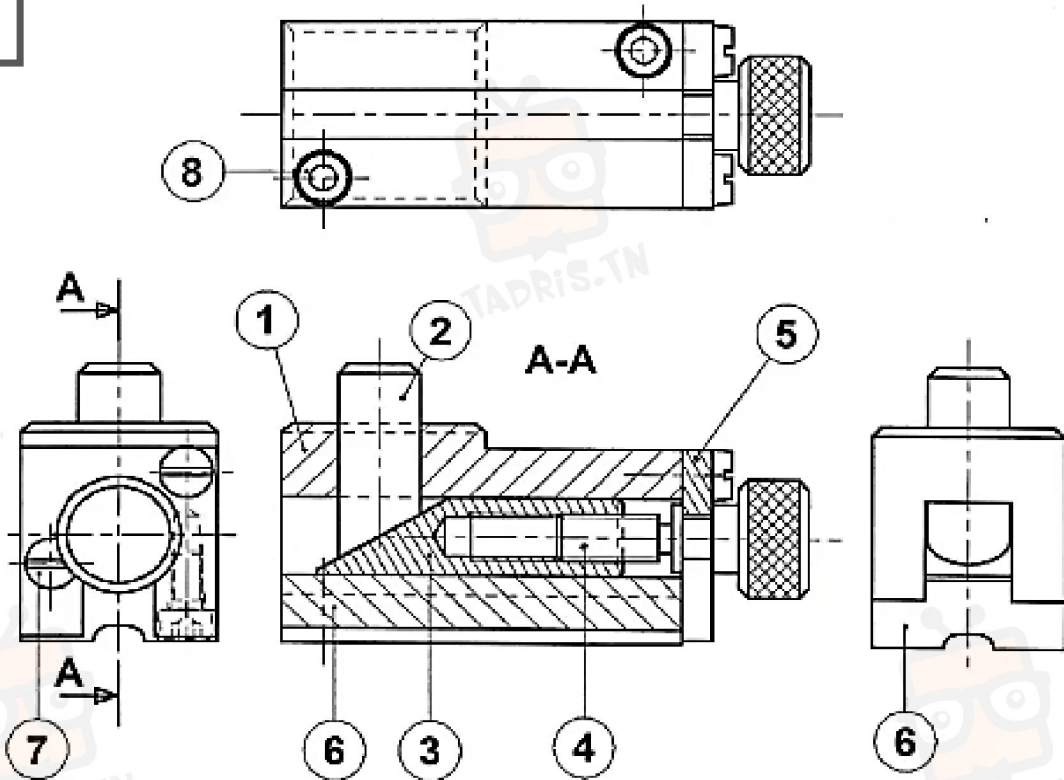
الرسم 2



الرسم 1



الرسم 3



|           |                    |                  |             |       |
|-----------|--------------------|------------------|-------------|-------|
|           | فولاذ              | برغي التثبيت CHC | 2           | 8     |
|           | فولاذ              | برغي التثبيت F   | 2           | 7     |
|           | فولاذ              | ركيزة            | 1           | 6     |
|           | فولاذ              | صفيحة            | 1           | 5     |
|           | فولاذ              | برغي التحريك     | 1           | 4     |
|           | فولاذ              | مزلاق            | 1           | 3     |
|           | فولاذ              | سندة             | 1           | 2     |
|           | فولاذ              | هيكل             | 1           | 1     |
| الملاحظات | المادة             | التسمية          | العدد       | الرقم |
|           | سندة قابلة للتعديل |                  | السلم : 1:3 |       |



في دارك... إتهن على قرابتك إصغارك

## التحليل البنيوي للمنتج التقني:

النشاط 1 : أربط بما يناسب (أنواع كل الرسوم)

مفكك

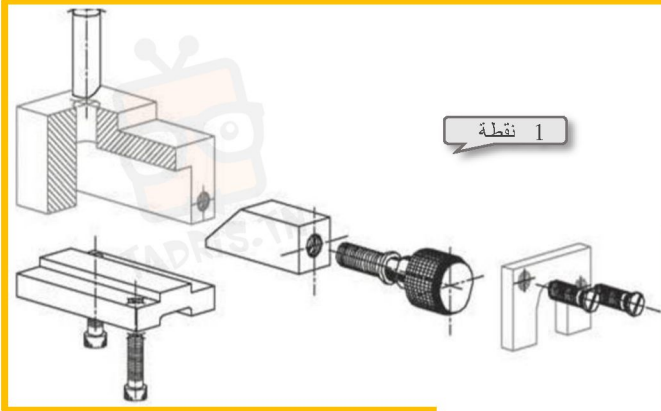
الرسم 1

شامل

الرسم 2

ثلاثي الأبعاد

الرسم 3



النشاط 2 : اعتمادا على الرسم المفكك ، والشامل

صنف القطع التالية حسب احتوائها لـ:

- لولب خارجي: .....

- لولب داخلي: .....

النشاط 3 : أتم بما يناسب:

- في الرسم التقني ترسم الحواف المخفية بخط .....

- المساقط التي تحيط بالمسقط الرأسي لها نفس .....

- المفصلة تدلّ على المسقط .....

- نتحصّل على لولب خارجي انطلاقا من شكل .....

- نتحصّل على لولب داخلي انطلاقا من .....

- عند ترقيم قطر لولب خارجي نكتب .....

### العبارات المهتدة:

الرأسي - M20 - ثقب - العرض  
- رقيق منقطع - اسطواني



النشاط 4 : أتم بما يناسب: (بالاعتماد على الرسوم بالصفحة 1)

- يتكوّن المنتج "سندة قابلة للتعديل" من ..... قطع.

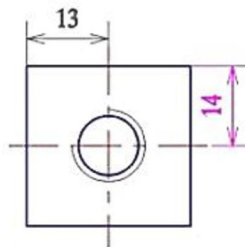
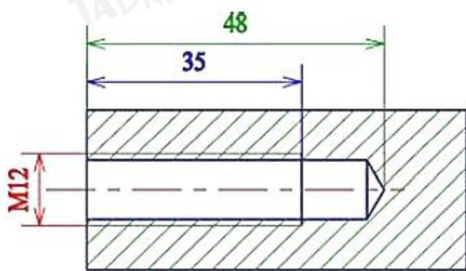
- ما اسم القطعة (8) : .....

- يمكن برغي التثبيت (8) من تثبيت القطعة (...) على القطعة (...).

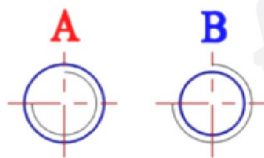
- القطعة (...) هي المسؤولة عن ارتفاع السندة (2) إلى الأعلى.



النشاط 5 : ضع علامة X أمام الإجابة الصحيحة :



|         |  |
|---------|--|
| M12     | 1. ما هو البعد الذي يبيّن عمق اللولب الداخلي |
| 35      |  |
| 48      |  |
| 14 و 13 |  |



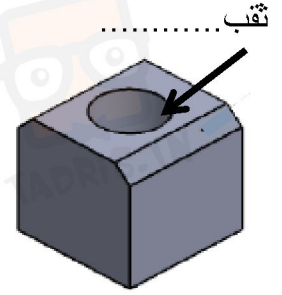
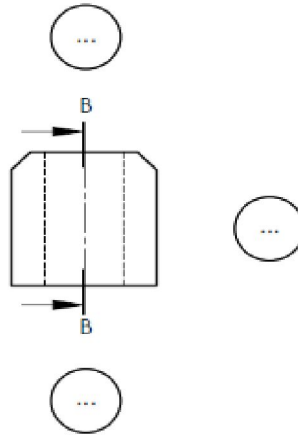
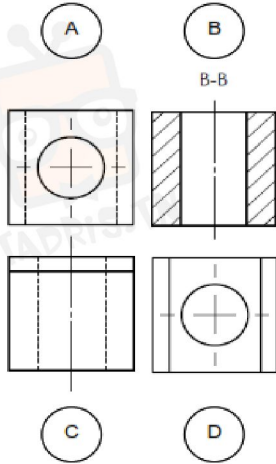
|   |  |
|---|--|
| A | 2. ما هو الرسم الذي يوضّح المسقط المميّز للولب الداخلي |
| B |  |



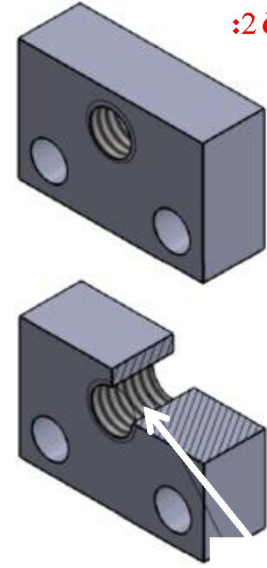
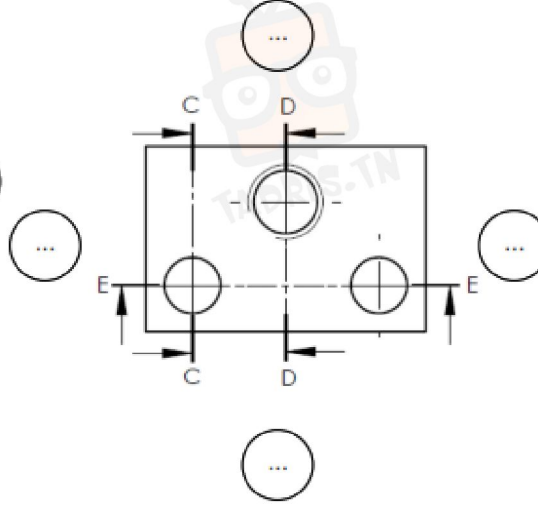
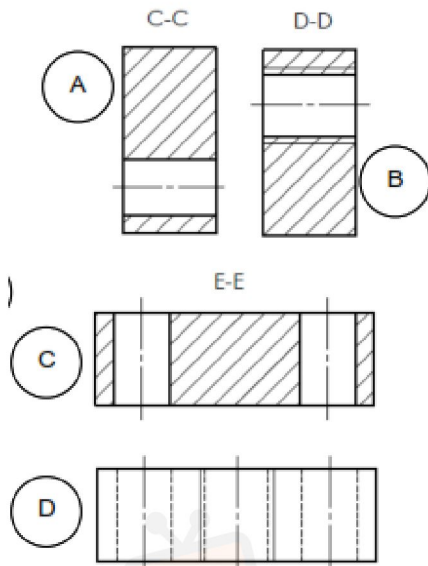
في دارك... إتهن على قرايت إصغارك

النشاط 6 : لكل القطع التالية استخراج حرف كل مسقط ثم استخراج نوع الثقب (نافذ أو غير نافذ)

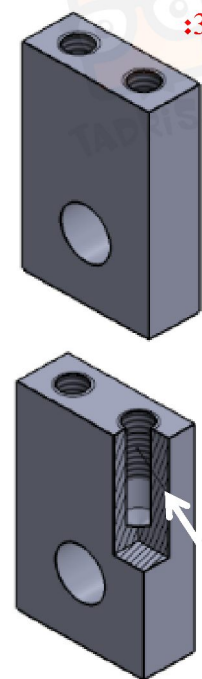
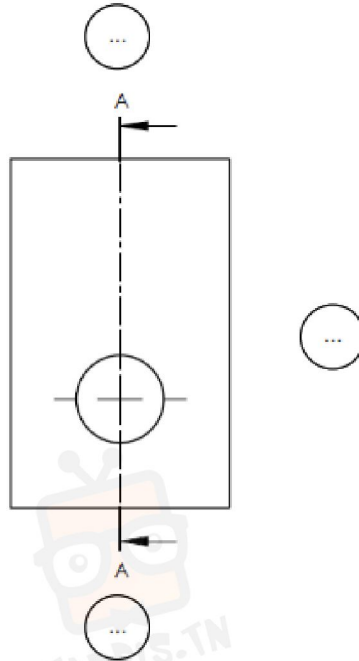
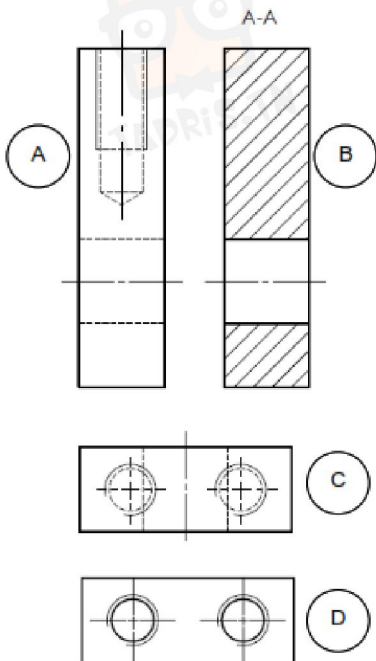
القطعة 1:

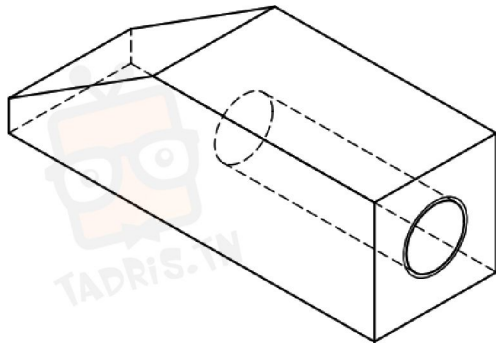


القطعة 2:



القطعة 3:



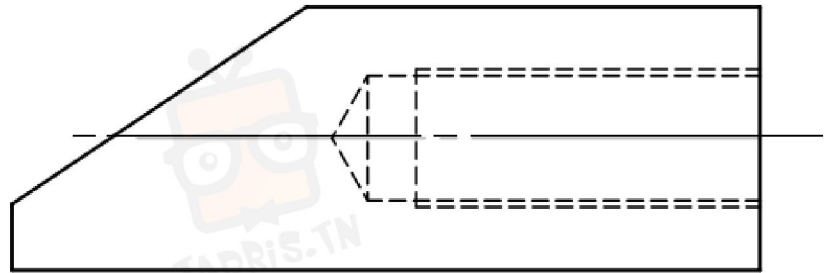
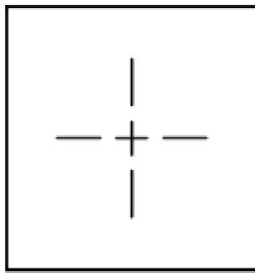


### النشاط 7: بالاعتماد على الرسم الشامل "للسندة قابلة للتعديل"

و الرسم المنظوري للمزلاق (3):

أتمم:

- المسقط الرأسي وفق القطاع C-C.
- المسقط اليميني.
- المسقط العلوي.
- ترقيم القطعة (طول عرض ارتفاع) علماً أنّ السلم هو 1:3 .
- ترقيم اللولب (القطر ، عمق اللولب، مكان اللولب) علماً أنّ السلم هو 1:3 .

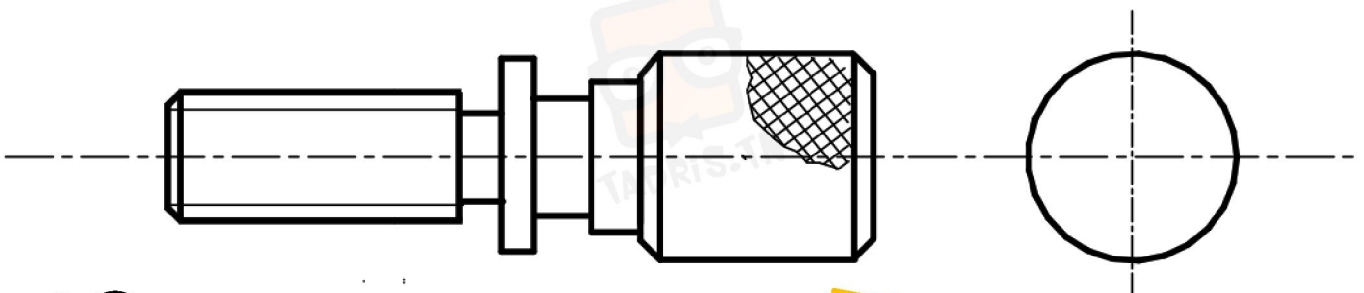


### النشاط 8: بالاعتماد على الرسم الشامل

"للسندة قابلة للتعديل" و الرسم المنظوري لبرغي التحريك (4) :

أتمم:

- المسقط اليساري.
- ترقيم الجزء المولب
- (طول و قطر اللولب) علماً أنّ السلم هو 1:3 .



في دارك... إتهن على قرابتك إصغارك